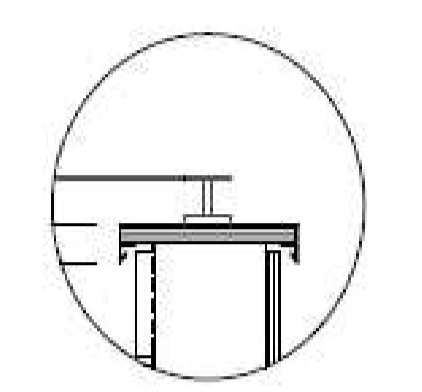
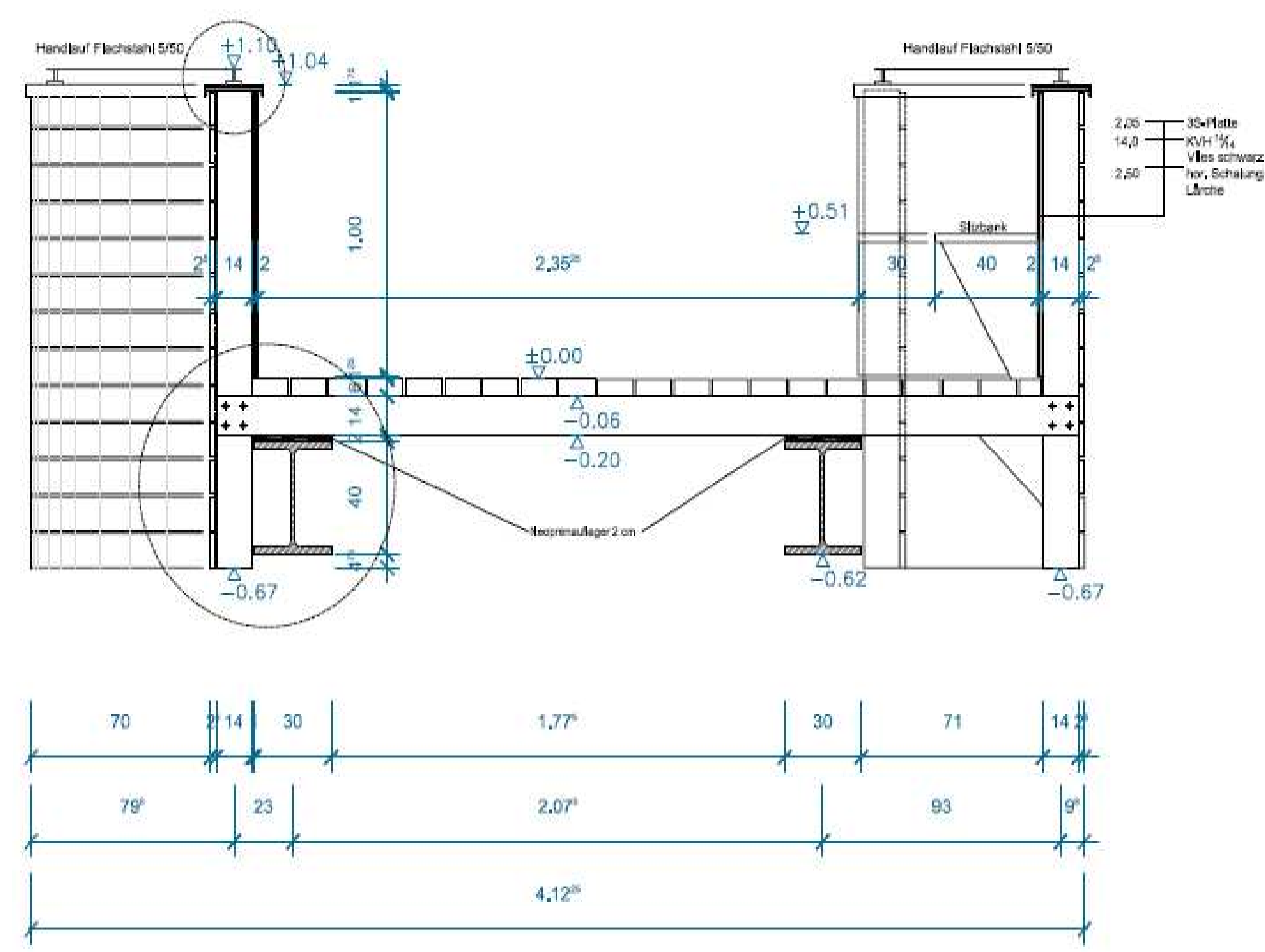
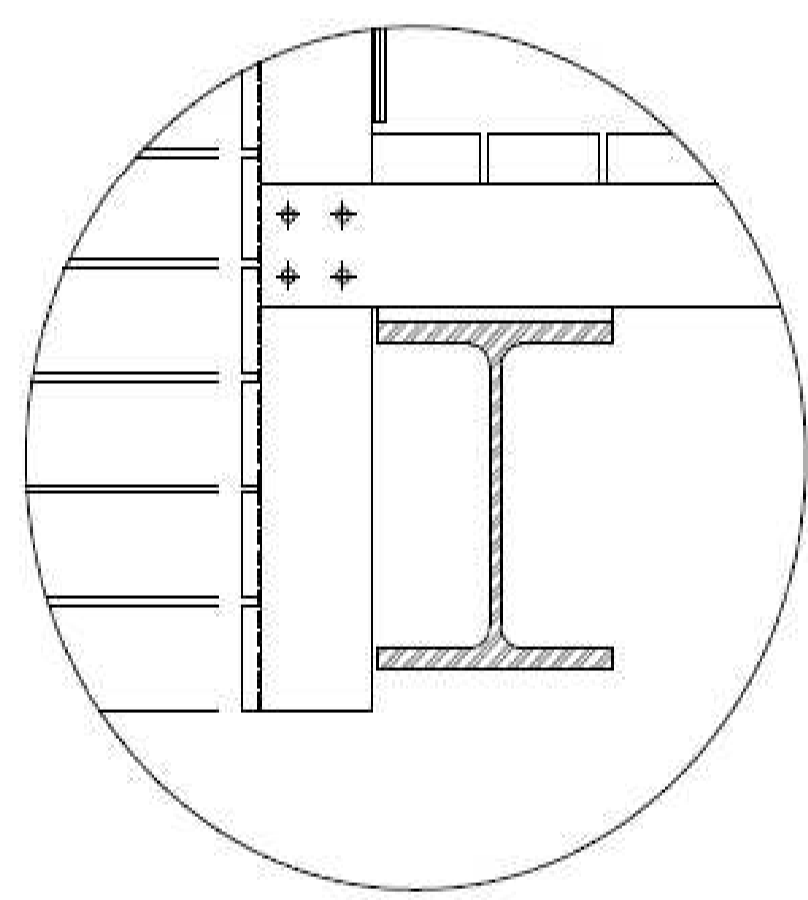


BRÜCKE OTTENSHEIM

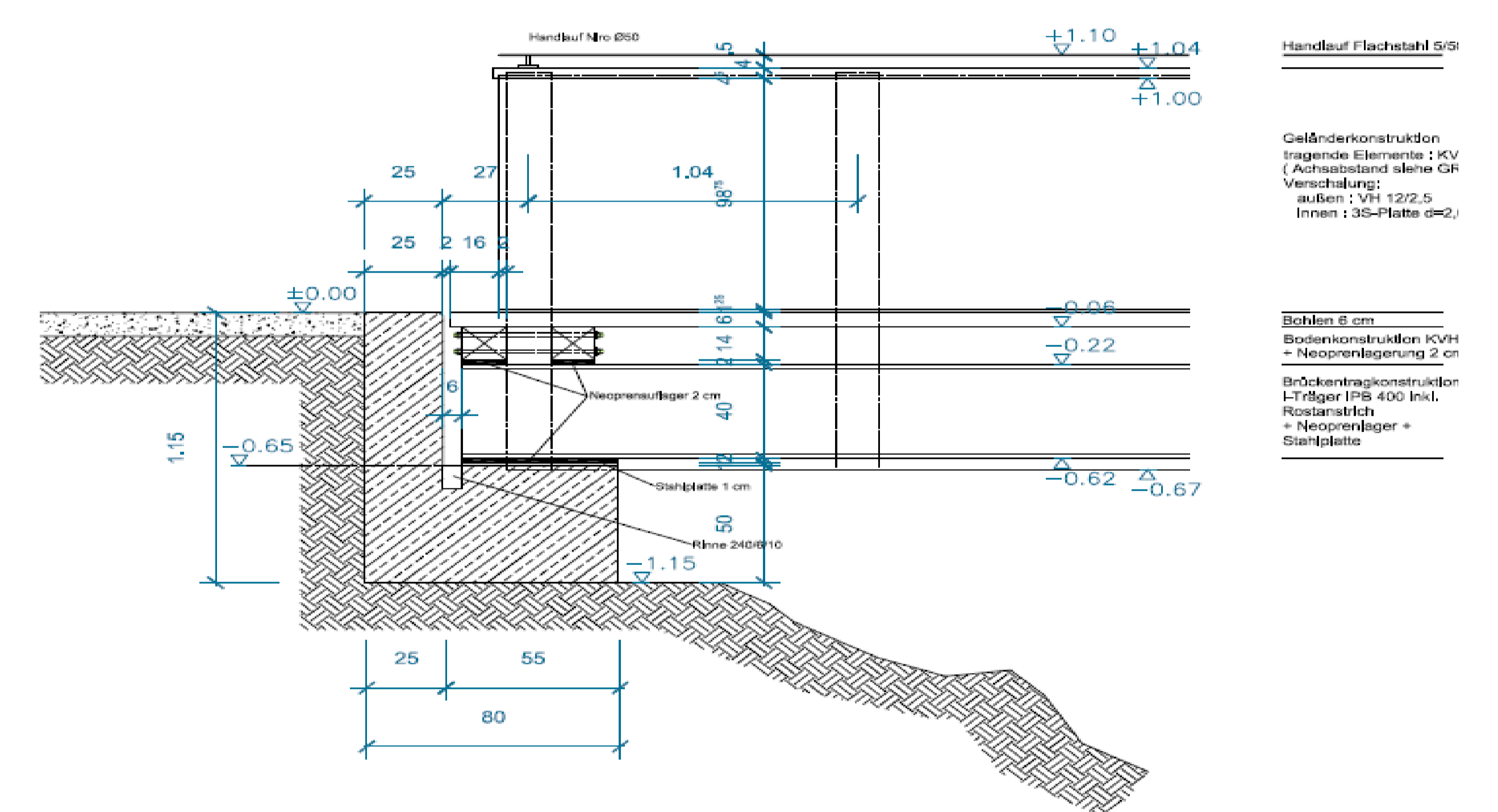


Detail Handlauf

Detail Auflager I-Träger



Details M 1:10



Visualisierung:

Durch die stromlinienartige Form fügt sich die Brücke ausgezeichnet in das Umland ein, ohne das Erscheinungsbild der Landschaft zu beeinträchtigen.
 Sie wirkt einerseits schlicht und leicht, ebenso wie auch elegant und modern.
 Durch die Verwendung von Holz als Konstruktionsmaterial erfüllt sie auch wichtige ökologische Aspekte.

